

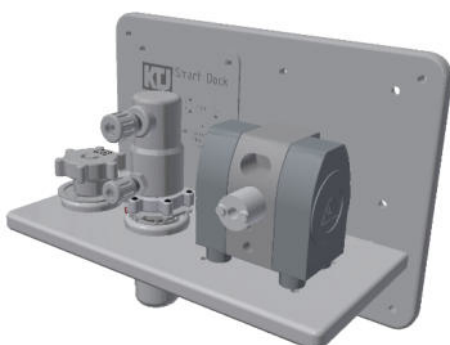
Einleitung



Die KTJ SmartDock ist der sichere „Aufbewahrungsort“ für Systemkomponenten der Quick Connect Serien, wenn sie gerade nicht gebraucht werden. Z.B. benötigt man bei einem Gebindewechsel Werkzeuge, um die Verschlüsse zu öffnen (Fassschlüssel). Nach dem Wechsel werden diese hier abgelegt. Während des Wechsels muss z.B. auch der Entnahmekopf sicher aufbewahrt werden – auch das geschieht in der KTJ SmartDock.

Wie auch bei vielen anderen KTJ-Systemen und -Lösungen haben wir die KTJ SmartDock modular aufgebaut. Jeder Anwender hat verschiedene Wünsche an eine Dockingstation für die Komponenten des Quick Connect Systems und dem sollte unsere Lösung Rechnung tragen. Auch lässt sich die SmartDock neu konfigurieren, Teile können unter den Stationen ausgetauscht werden und die verschiedenen Einsätze auch in bauseitige Gebilde integriert werden.

Die SmartDock besteht aus einer Base mit Aufnahmen für die entsprechenden Systeme der Quick Connect Serie.



Natürlich ist die Lösung systemübergreifend - die Base ist für alle Systeme geeignet, sodass man auch für Systemumstellungen vorbereitet ist.

Außerdem haben wir Sonderlösungen entwickelt, um z.B. verschiedene Pumpen montieren zu können.

KTJ SmartDock - Base



Die SmartDock Base ist einfach gesagt eine Borte mit Löchern (Standard 2-5). In diese „Löcher“ (es ist eine definierte Kontur) kann man die verschiedenen Einsätze für die Systemkomponenten montieren. Die Base hat an ihrer Rückwand 4 Löcher, die ein Anschrauben an eine Wand ermöglichen. Optional gibt es aber auch verschiedenen Halter für verschiedene Gebinde, die einfach an der Base in Führungsnuten montiert werden können. So kann die Base für die Arbeiten direkt an das Gebinde gehängt werden und man hat alles in Griffweite. Nach Abschluss der Arbeiten kann man diese einfach in eine Wandhalterung hängen, oder man wechselt einfach immer zwischen zwei nebeneinanderstehenden Gebinden.

Ergänzt wird die SmartDock durch Typenschilder, die auf Kundenwunsch auch angepasst werden können. Hierauf sieht man z.B. den Chemikaliencode, kann Hinweise zum Austausch des Kopfes, einen Platz für Kontrolletiketten, ... unterbringen. Das Typenschild ist in PP-weiß und wird mit einem UV-Laser hochwertig und dauerhaft beschrieben.



KTJ SmartDock - Einsätze

Für die typischen Komponenten der Quick Connect Systeme haben wir Einsätze konstruiert, die nicht nur die reine „Lagerfunktion“ übernehmen, sondern möglichst auch das Handling einfacher und sicherer machen. In unseren Handling-Video „KTJ SmartDock“ gehen wir genauer auf die Handhabung der einzelnen Komponenten ein.

Die wichtigsten Einsätze:



Befüll-/Entnahmekopf

Dieser Einsatz nimmt den Befüll-/Entnahmekopf während des Wechsels auf. Er ist mit einer 100 ml Laborflasche aus PE ausgestattet, um möglich Tropfmengen während des Handlings aufzunehmen. Diese ist bewusst aus PE-LD transparent gewählt, damit der Bediener mögliche Flüssigkeitsmengen erkennt und diese ggf. entleeren kann. Beim Wechsel eines Gebindes wird der Kopf in den Einsatz eingeschraubt. Unser Konzept sieht vor, dass dieser Einsatz in der Hand an die Öffnung des Gebindes geführt

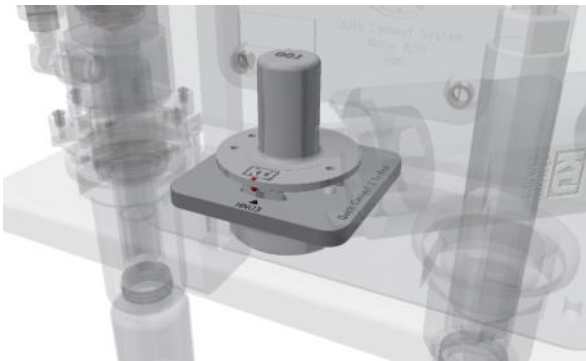
wird und der Quick Connect Kopf dann kontrolliert hier eingeführt und mit einer Umdrehung eingeschraubt wird. So ist es möglich, den Wechsel völlig tropffrei durchzuführen.



Fassschlüssel

Dieser Einsatz nimmt sowohl den Fassschlüssel Standard, als auch den Fassschlüssel kompakt auf. Beim „Fassschlüssel kompakt“ kann man den Verschluss S42 sauber und sicher ablegen.

Der Einsatz Fassschlüssel hat auf der Unterseite eine Aufnahme für die Probeflasche, die an dem Einsatz Befüll-/Entnahmekopf montiert ist.



Codeprüfer

Dieser Einsatz nimmt den Codeprüfer für die Tauchrohre auf, aber auch die Codescheibe für Entnahmeköpfe.

Mit diesen kann eine Kontrolle der richtigen Codierung vor Einsetzen des Befüll-/Entnahmekopfes durchgeführt werden.



Quick Connect 2 Klappsiegelkappe

Dieser Einsatz ist für die Klappsiegelkappe konzipiert und nimmt gleichzeitig die Steckplombe zum Verschließen der Siegelkappe nach Gebrauch auf.

Weiterhin haben wir Einsätze Hazet Drehmomentschlüssel $\frac{1}{2}$ “ und $\frac{1}{4}$ “ im Programm, mit denen das Tauchrohr bzw. der Verschluss mit korrektem Drehmoment angezogen werden kann.

Bemerkungen

Die KTJ SmartDock begleitet beim sicheren Befüllen und Entnehmen von Chemikalien aus Transportgebinden. Das Standard-Zubehörprogramm ist für die typischen Bauteile vorhanden, wird aber z.B. durch kundenspezifische Sonderlösungen ergänzt, um weitergehende Anforderungen an das System zu erfüllen. Diese Sonderlösungen erarbeiten wir gerne für unsere Kunden.

Standardmäßig werden die Base und die Einsätze in PE-natur sowie in elektrisch leitfähig gefertigt. Auf Wunsch sind aber auch andere Materialien möglich.



Die Kontur zur Aufnahme unsere Einsätze stellen wir als Zeichnung, aber auch als dxf-Datei zur Verfügung. So können diese Einsätze wie abgebildet auch in Schwenkarmen für (unsere – siehe unten) Chemiekabinette integriert werden.



Fazit

Die Funktionsvielfalt und Flexibilität der KTJ SmartDock ist am Markt unerreicht. Das modulare Konzept bieten derzeit nur wir an – alles andere sind nur Dockingstations mit Einschränkungen an Flexibilität und Sicherheit.

Kunststofftechnik Jäger GmbH

Verwaltung
Birkhahnweg 4
38108 Braunschweig

Produktion
Osterwiese 5
38528 Adenbüttel

+49 (0) 5309 970 93-20
info@ktjaeger.de
www.ktjaeger.de



WWW.KTJAEGER.DE

© All rights reserved